

Buenos Aires, 11 de febrero de 2015

Página 1

| | |
|---------------|--------------------|
| Modelo | SATO CL4xx y CL6xx |
|---------------|--------------------|

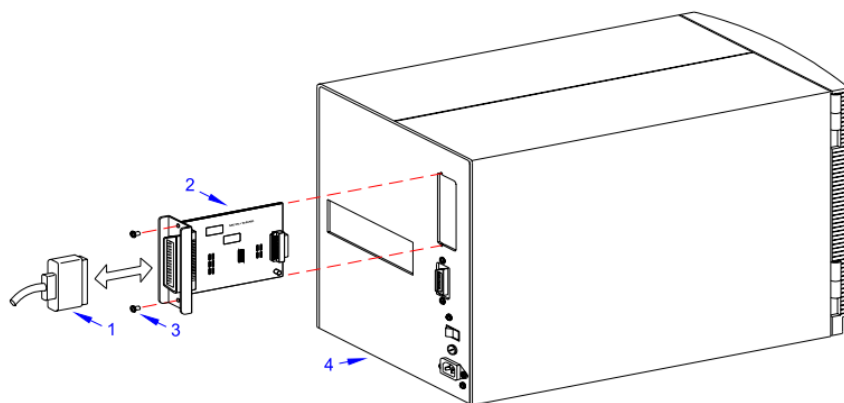
Objetivo

Lograr una correcta configuración de un equipo CL4xx o CL6xx por interfaz LAN.

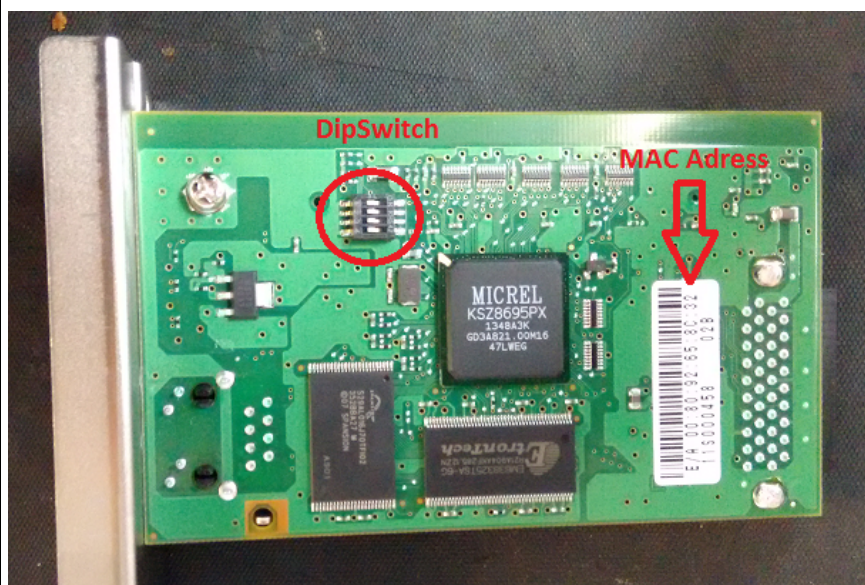
Procedimiento

Para configurar y ver la configuración actual de la placa de red de una impresora CL6xxe es necesario retirar momentáneamente la misma de la impresora. Con la impresora apagada se retiran los 2 tornillos que mantienen la placa de red en posición y se retira tirando de ella suavemente. Al retirar la placa se verá que esta tiene un juego de dipswitchs los cuales permiten configurar la placa.

Para reiniciar la configuración de la placa de red a valores de fábrica debe ponerse en ON el switch 2. Luego se vuelve a poner la placa en posición y se conecta la impresora. Al inicializar esta se configurará automáticamente la configuración de fábrica de la placa de red. Luego debe retirarse una vez más la placa para colocar nuevamente el switch en posición OFF.



Para imprimir la configuración actual de la placa de red (incluye la dirección IP y MAC) debe ponerse en ON el switch 3. Luego se vuelve a poner la placa en posición y se conecta la impresora. Al inicializar esta imprimirá automáticamente la configuración actual de la placa de red. Luego debe retirarse una vez más la placa para colocar nuevamente el switch en posición OFF.



Una vez todos los switches en OFF se puede configurar la impresora con asistencia del software SATO All-In-One de acuerdo a lo que se indica en el instructivo de configuración LAN para CG408 ya que el procedimiento es análogo pero con los drivers de la impresora correspondiente.

Buenos Aires, 11 de febrero de 2015

Página 2

| | |
|---------------|--------------------|
| Modelo | SATO CL4xx y CL6xx |
|---------------|--------------------|



Ceaseless Creativity for a Sustainable World

SATO ARGENTINA S.A.

Manuel Cajide Maidana, Tech Support & Development

Pola 3166 | C1439ENL | CABA, Argentina

Tel. 11.4487.9000

manuel.cajide@sato-global.com

<http://www.satoargentina.com/>

©2011 SATO Argentina S.A. Todos los derechos reservados. Rev A especificaciones sujetas a cambio sin previo aviso.
Cualquier reproducción total o parcial del presente contenido sin autorización previa queda completamente prohibida.
SATO es marca registrada de SATO Corporation y sus subsidiarias en Japón, Estados Unidos de Norteamérica y otros países.
Toda otra marca mencionada pertenece a sus respectivos propietarios.